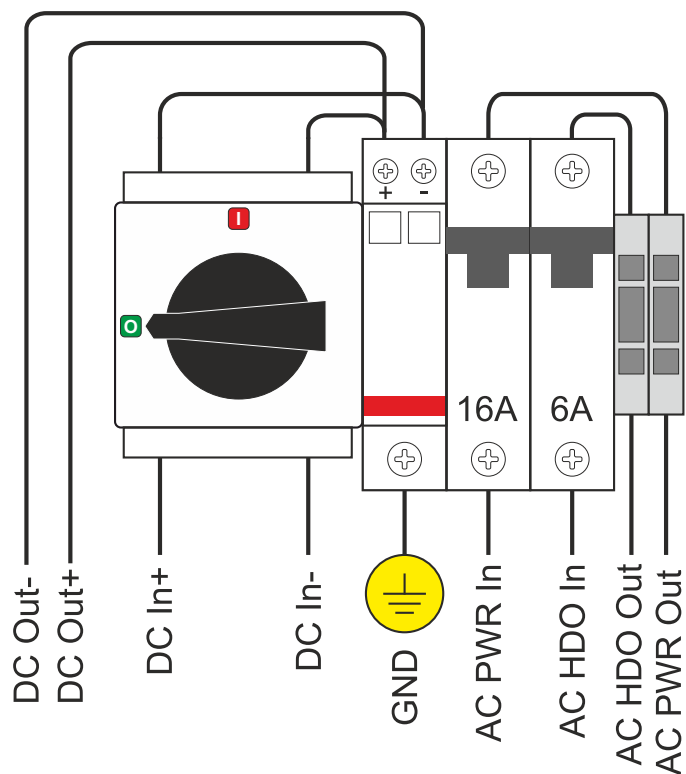


Rozvaděč pro SOLAR KERBEROS 315.B/C/H, 320.B/H (včetně GSM)

Rozvaděč je navržen pro bezpečné odpojení DC a je vybaven přepětovou ochranou chránící zařízení Solar Kerberos. Instalaci smí provádět pouze osoba s příslušnou kvalifikací.



Technické parametry

- AC výkonový vstup 230 VAC/50Hz
- Jištění AC výkonového vst. 16A char. B
- AC HDO vstup 230 VAC/50Hz
- Jištění AC HDO vstupu 6A char. B
- DC vstup max. 350 VDC
- DC přepětová ochrana T2 350 VDC
- Krytí IP65
- Rozměry Š=255, V=202, H=120 mm
- Hmotnost 1,5 kg

